

**SONY**  
make.believe

## PXW-Z100

### 4K手持式記憶卡攝錄一體機



### 手持式攝錄一體機也能拍攝出高品質的 4K 細緻影像

PXW-Z100所搭載的Exmor R™ CMOS感光元件能擷取每秒60格4K(4096x2160)解析度的影像資訊。在不到三公斤重量的機身中，配置了具有4K高解像力的G鏡頭。採用與PMW-F55數位電影機相同的XAVC記錄格式。且與F55同樣能以高達600Mbps的流量記錄4K 60p 4:2:2 10位元的影像資訊。同時也能選擇記錄與4K電視兼容的QFHD(3840x2160)和HD(1920x1080)解析度。PXW-Z100使用上就如同傳統的專業手持式攝影機，故能以最少的人力進行4K影像內容的記錄。此外，在編輯過程中也能藉由4K的高解像力，裁切出一部分HD所需的影像，提供HD內容製作一個新的工作流程。索尼PXW-Z100是一款即使在有限預算下也能達到擴展4K紀錄可能性的專業攝錄一體機。



## 4K (4096x2160) 60p的手持型攝影機

PXW-Z100搭載了背照式 Exmor R CMOS 感光元件，即使在4K拍攝下仍具有高感度表現。具有880萬有效像素的1/2.3吋感光元件，可擷取每秒50或60格的4K影像。內建的高性能G鏡頭，提供了最大的拍攝靈活性，包含在4096x2160 模式下30mm的廣角端，或是在3840x2160和1920x1080 模式下31.5mm的廣角端(相當於35mm之等效焦距)和強大的20倍光學變焦。



## 使用最高流量達600Mbps的XAVC格式完整紀錄4K/HD 60p 4:2:2 10位元的影像資訊

PXW-Z100使用的XAVC編碼，是一種高效率的MPEG-4 AVC/H.264壓縮技術，可用於HD(1920x1080)、QFHD(3840x2016)和4K(4096x2160)的影像記錄格式。影像取樣為4:2:2/10位元，使用獨立壓縮每一幀的幀內(intra-frame)系統，記錄每秒50格或60格4K影像時，最大流量可達500Mbps或600Mbps，亦能以流量233Mbps記錄每秒50格或60格的HD影像。XAVC非常適合成為高品質、安全及無後顧之憂工作流程的理想格式。



## 計畫更新增加 LongGOP 模式

計畫於2014年中旬提供免費的韌體更新，擴展4K記錄支援LongGOP模式，以及新增兼容藍光播放環境的AVCHD格式。

## XQD™ 記錄媒體

使用業界標準的PCI Express傳輸介面，搭配由Sony開發的高速數據控制器，使XQD記憶卡具有高速寫入和讀取的優勢；讓流量高達600Mbps的穩定記錄成為可能。PXW-Z100具有兩個XQD記憶卡插槽。多卡的設計提供了彈性的記錄方式，如接續紀錄；當第一張卡已滿時，便會無間斷地繼續由第二張卡進行記錄。

\* 建議採用最新的XQD S系列記憶卡(支援180MB/s傳輸速度的QD-S32E或QD-S64E)



## 高品質的收音

PXW-Z100上配置兩組XLR音源端子,提供專業麥克風ECM-680S/MS2/678/674/673/VG1及無線麥克風UWP-V1/V2等音訊輸入。藉由搭配內建的立體聲麥克風及外接的麥克風輸入,用戶可以記錄多達四聲道24位元48kHz的高品質音訊。



## HDMI介面支援4K輸出, 及3G HD-SDI介面支援HD輸出

PXW-Z100的HDMI介面支援4K訊號輸出。當PXW-Z100連接至支援4K的Sony BRAVIA電視時,便能以50p/60p畫質播放所記錄的4K影像。PXW-Z100亦計畫於日後推出韌體升級,以支援最新的HDMI 2.0標準,便可在更多的裝置上輸出50p/60p的4K影像。另外也能透過3G HD-SDI介面輸出60p的HD高畫質影像。當PXW-Z100以4K進行攝錄時,亦能同時以HD高畫質訊號進行輸出。

\* 無法同時輸出4K(HDMI)與HD (3G HD-SDI)訊號。

## 時間碼輸入輸出

PXW-Z100配備了時間碼輸入/輸出端子。讓用戶可與其他攝影機進行時間碼同步,使多機拍攝作業更加容易。

## Wifi遠端遙控

透過智慧型手機上的瀏覽器,便能遠端遙控攝影機上的對焦、變焦、光圈以及啟動/停止錄影等功能。



## 豐富的畫質設定帶來更多自由創意空間

可透過調整伽瑪曲線、黑色準位(black level)、皮膚細節、顏色等多項參數設定,創造出所需的影像風格。攝影機的畫質參數及其他各項設定可另存於記憶卡中;於多機拍攝時,即可方便地複製於另一台PXW-Z100中;透過相同的參數設定,便可確保影像的品質和色調表現能維持一致。

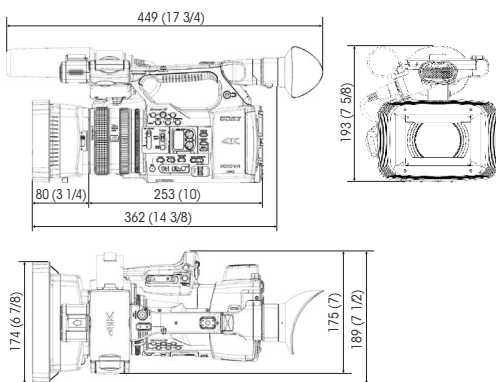
## 對焦輔助功能

提供各種能夠幫助精確控制焦點的功能;如峰值圖、單鍵自動對焦、焦點放大鏡,和自動對焦功能。

# 規格

PXW-Z100	
<b>一般</b>	
重量	約2.46公斤, 5磅6.75盎司 約2.91公斤, 6磅6.7盎司 (含鏡頭遮光罩, 眼罩, NP-F970 電池, ECM-XM1 麥克風)
尺寸(寬x高x深)	約 189 x 193 x 362 公厘, 7 7/16 x 7 19/32 x 14 1/4 英吋 (不包含突出的部份)
電源供應	7.2 V (電池供電); 12.0 V (AC交流電變壓器供電)
耗電量	約 14.9 瓦 (開啟電子觀景窗錄影時) 約 15.2 瓦 (開啟液晶螢幕錄影時)
操作溫度	0°C至40°C(32°F至104°F)
存放溫度	-20°C至 +60°C(-4°F至+140°F)
電池操作時間	約 165 分鐘 (使用NP-F970電池) (開啟電子觀景窗及關閉液晶螢幕錄影時)
記錄格式 (影像)	XAVC (AVC/H.264 High 4:2:2 Intra Profile VBR)
XAVC 4K 4096 x 2160 或 3840 x 2160	59.94p: 最大 600 Mbps, 50p: 最大 500 Mbps 29.97p: 最大 300 Mbps, 25p: 最大 250 Mbps 23.98p: 最大 240 Mbps
XAVC HD 1920 x 1080	59.94p, 50p: 最大 223 Mbps 29.97p, 25p: 最大 113 Mbps, 23.98p: 最大 89 Mbps
記錄格式 (聲音)	LPCM 8聲道 (2聲道記錄/播放), 24位元, 48kHz
記錄/播放時間 (使用 QD-S64E 64GB 記憶卡)	4K 59.94p 模式: 約10分鐘 4K 50p 模式: 約15分鐘 4K 29.97p 模式: 約20分鐘 4K 25p 模式: 約25分鐘 4K 23.98p 模式: 約30分鐘 HD 59.94p, 50p 模式: 約30分鐘 HD 29.97p, 25p 模式: 約 60 分鐘 HD 23.98p 模式: 約75分鐘
<b>鏡頭</b>	
鏡頭接環	固定
變焦倍率	20倍 (光學), 電動 / 手動
鏡頭焦段	f=4.1 - 82.0 mm 35mm 等效焦段f= 30.0 - 600 mm (17.9: 4096 x 2160) 35mm 等效焦段 f= 31.5 - 630 mm (16.9: 3840 x 2160, 1920 x 1080)
光圈	F1.6 - F11 自動/手動切換
對焦	自動/手動切換, 10 mm 至∞ (廣角端), 800 mm 至∞ (望遠端)
影像防震	開/關可切換, 鏡頭偏移
濾鏡直徑	M72 mm
<b>攝影機</b>	
成像裝置 (類型)	單片 1/2.3 吋背照式 "Exmor R" CMOS 感光元件
成像裝置 (像素)	總像素 18.9M, 有效像素 8.8M
內建光學濾鏡	關閉: Clear, 1: 1/4ND, 2: 1/16ND, 3: 1/64ND
最低照度	60P: 4 lux (1/30快門速度) 50P: 3 lux (1/25快門速度)
快門速度	1/3 秒 - 1/9,000 秒

## 尺寸



單位: 公厘 (英吋)

## 選購配件



**2NP-F970/B**  
充電電池組



**ACC-L18P**  
交流電變壓器 / 充電 / 電池套組



**VCT-PG11RMB**  
三腳架  
(含RM-1BP線控器)



**LCS-G1BP**  
軟式攜帶包



**LCS-BP1BP**  
軟式背包



**RM-1BP**  
遙控器



**D6-S32E/QD-S64E**  
XQD S 系列記憶卡 32GB / 64GB



**QDA-EX1**  
XQD ExpressCard  
轉換卡



**MRW-E80**  
XQD 讀卡機

快慢動作功能	1080p: 於 NTSC 模式下, 格率可選 1, 2, 4, 8, 15, 30, 60 fps 於 PAL 模式下, 格率可選 1, 2, 3, 6, 12, 25, 50 fps
白平衡	預設(戶外): S600K), A, B
增益	0, 3, 6, 9, 12, 15, 18, 21, 24, 27 dB, AGC(自動增益控制)
伽馬曲線	可變換
<b>輸入/輸出</b>	
音訊輸入	XLR-type 3-pin(母)(x2), line/mic/mic +48V 可切換
複合訊號輸出	複合視訊輸出 (RCA 端子)
音訊輸出	RCA 端
SDI 輸出	BNC (x1), HD/SD 切換
時間碼輸入/輸出	RCA 端子 (x1) 輸入/輸出切換
USB	mini-B/USB2.0 高速/大容量儲存 (x1) Type-A/USB2.0 高速/終端*1 (x1)
耳機輸出	立體聲迷你插孔 ø3.5 mm (x1)
喇叭輸出	單聲道
直流電 DC 輸出	直流電 DC 插孔
遙控端子	立體聲迷你插孔 ø2.5 mm (x1)
HDMI 輸出	Type A (x1)
<b>顯示</b>	
觀景窗	0.45吋彩色液晶螢幕: 852 [H] × 3 [RGB] × 480 [V], 16:9
內建液晶螢幕	3.5吋Xtra Fine LCD™: 852 [H] × 480 [V] × 3 [RGB], 16:9
<b>內建麥克風</b>	
	全向性電容式立體聲麥克風
<b>記錄媒體</b>	
型態	XQD x2 (供 XAVC 使用) Memory Stick Duo™與SD/SDHC/SDXC 相容 x1 (供 AVCHD 使用) *AVCHD 功能計劃於未來更新 SD/SDHC/SDXC x1 (計於於未來軟體升級啟用)
<b>標準配件</b>	
	鏡頭遮光罩 (1), 已預裝於攝影機上 電子觀景窗眼罩 (1) USB 傳輸線(1) AV 連接線(1) AC-NB12A 交流變壓器 (1) HDMI 連接線 (1) Wi-Fi 無線介面器 (1) ECM-XM1 麥克風 (1) 操作說明 (1) AC 電源線 (2) 電池充電器 (1) NP-F970 電池 (1) 保證書 (1) CD-ROM: 電子操作說明 (1)

## 經銷商

YBP00663-102013-AR-V1

©2013 Sony公司版權所有。  
未經書面許可, 禁止全部或部分內容複製。  
功能和規格如有變更, 恕不另行通知。  
重量和尺寸數據為近似值。

索尼和索尼的標誌是索尼公司的註冊商標。  
XDCAM, XQD, Memory Stick, XAVC, ExmorR 為 Sony 公司之商標。  
AVCHD and AVCHD 標誌為 Panasonic 公司與 Sony 公司之商標。  
Windows 為 Microsoft 公司於美國及其他國家之註冊商標。  
Macintosh 與 Final Cut Pro 為 Apple 公司之商標。  
SD, SDHC 及 SDXC 標誌為 SD-3C, LLC. 之註冊商標。  
所有其他商標均為其各自擁有者的財產。

[pro.sony-asia.com/broadcast](http://pro.sony-asia.com/broadcast)

本中文型錄配備及規格若與英文原稿不同, 皆以英文原稿為參考標準。